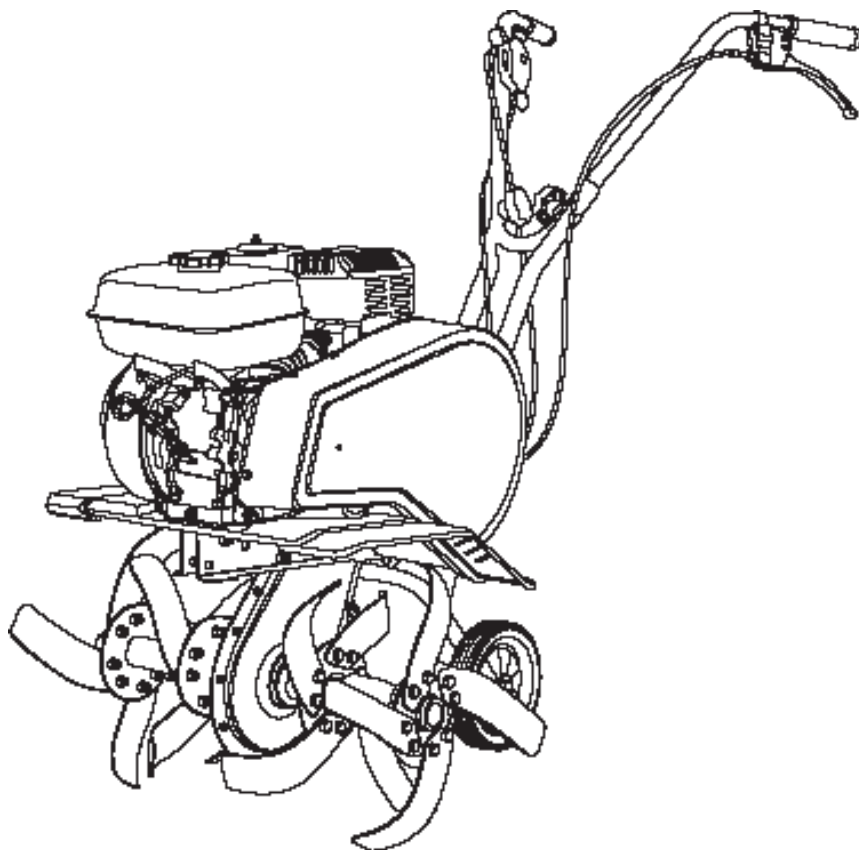


**VIKTIGT!** Läs igenom och spara anvisningen. Läs igenom bruksanvisningen noggrant innan du använder produkten. Skydda dig själv och andra genom att följa säkerhetsinformation, varningar och försiktighetsåtgärder. Om du inte följer anvisningarna kan personskador och/eller skador på produkten eller egendom uppstå. Spara bruksanvisningen för framtida referens.

# **BENSINDRIVEN** **JORDFRÄS**



Vi förbättrar ständigt våra produkter, därför kan din produkt skilja sig något från den produkt som beskrivs i bruksanvisningen.

## **BRUKSANVISNING**



## Säkerhetsanvisningar

Följ dessa säkerhetsanvisningar noggrant när du använder jordfräsen. Läs hela bruksanvisningen innan du startar maskinen. Försäkra dig om att du vet hur man gör för att stoppa maskinen omgående och stänga av motorn i händelse av en nödsituation. Alla anvisningar om användning och underhåll av jordfräsen handlar också om din egen säkerhet!



Jordfräsen får inte användas på något annat sätt än så som beskrivs i bruksanvisningen.



Använd bara maskinen med originalreservdelar. Risken för skador ökar om du använder reservdelar som inte är original – därför är detta förbjudet. Vi fransäger oss allt ansvar i händelse av en olycka eller andra skador orsakade av reservdelar som inte är original.



Innan maskinen används för första gången ska återförsäljaren eller någon annan kunnig person ge instruktioner om rätt användning.



Det är du som är ansvarig för eventuella andra personer som befinner sig på arbetsområdet när du använder jordfräsen. Använd den därför aldrig i andras närvaro, särskilt inte nära barn eller djur.



Låt aldrig minderåriga få använda maskinen.



Du får bara låna ut jordfräsen till andra personer som vet hur den ska användas. Säkerhetsanvisningarna och bruksanvisningen ska alltid medfölja vid överlämning av jordfräsen.



Låt bara personer som är utvilade, vid god hälsa och som är fysiskt kapabla att hantera maskinen få använda den. Se till att pausa regelbundet om arbetet är ansträngande. Använd inte maskinen om du har druckit alkohol.



Avlägsna aldrig och täck aldrig över reglagen som är monterade från fabrik, som t.ex. kopplingshandtaget på styret.



Kom ihåg att dra åt alla skruvar och muttrar före start.



Aktivera aldrig gashandtaget och backhandtaget samtidigt när motorn är igång! Växellådan kan annars skadas. Släpp alltid det ena handtaget innan du använder det andra.



**Symbolen "Se upp för roterande knivar"**

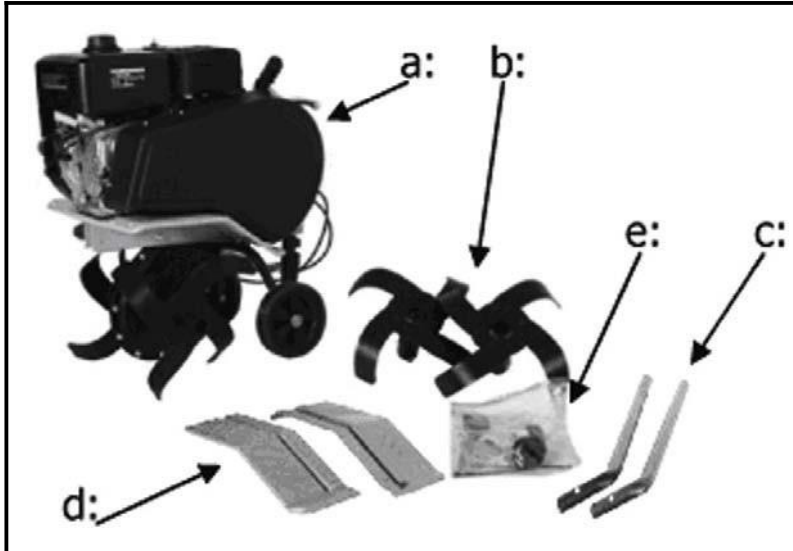
**Det är farligt att använda maskinen i branta sluttningar!**

**Använd bara maskinen där det är säkert att manövrera den.**



## Montering

### 1. Paketets innehåll:



- a. Jordfräs med övre styre och kablar.
- b. Knivar
- c. Nedre styre
- d. Sidoskydd
- e. Bruksanvisning och skruvar

### 2. Montera det nedre styret med skruvar och muttrar.



3. Montera det övre styret med skruvar och vred.

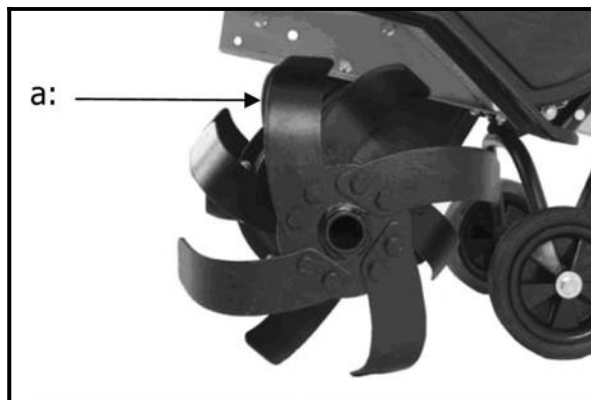


4. Montera sideskydden med skruvar och muttrar.



5. Montera knivarna med kilbultar och stift.

**Det är viktigt att knivseggarna pekar framåt.**



6. Följ bruksanvisningen för påfyllning av olja och bränsle i motorn.

## Klädsel

Det är obligatoriskt att använda bra arbetskläder (inte löst sittande), rejäla arbetshandskar, hörselskydd samt skyddsstövlar med halksula och stålhätta när du arbetar med jordfräsen.



## Användning

Städa bort främmande föremål från arbetsområdet innan du börjar. Stenar, glas, grenar etc. kan skada jordfräsen. Kontrollera att jordfräsens alla skruvar är åtdragna.

Starta maskinen:

Aktivera gashandtaget till läget för full gas.

Följ bruksanvisningen för start av maskinen.

Stoppa maskinen:

Aktivera gashandtaget till läget för minsta gas. Följ

bruksanvisningen för stopp av maskinen.

Handtaget märkt med “↑” används för att köra framåt. Handtaget märkt med “↓” används för att köra bakåt. Var extra uppmärksam när du ska köra bakåt om det finns något bakom dig, t.ex. ett träd eller en vägg. **Obs! Beroende på olika krav på marknaden, är eventuellt din jordfräs inte utrustad med backfunktion.**

Knivarna driver jordfräsen framåt. Knivarnas hastighet regleras via gashandtaget. Om du håller tillbaka jordfräsen, gräver knivarna djupare ner i marken.

Om jordfräsen tenderar att gräva för djupt och fastna finns det flera åtgärder att ta till. Du kan byta sida på placeringen av höger och vänster kniv. Det innebär att jordfräsens knivar arbetar i omvänd riktning istället så att jordfräsen inte gräver lika djupt och inte fastnar lika lätt. Du kan också montera sidoskydd på jordfräsen. De hjälper till att förhindra att maskinen gräver för djupt och fastnar.

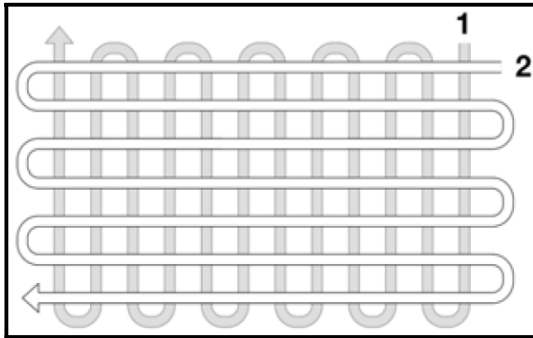
Plogjärnet ska alltid sitta i det övre spåret i det här fallet. Se mer i avsnittet om justering av plogjärnet.

Maskinens hastighet styrs via motorhastigheten, men också via plogjärnet som sitter bak på maskinen.

Vänd inte jord som är mycket våt, annars bildas jordklumpar som kan vara svåra att sönderdela. Torr eller hård jord kan behöva vändas två gånger.

De yttre knivarna kan demonteras om jordfräsen används mellan smala rader av växter eller grödor. På så vis minskas arbetsbredden.

Arbetsområdet kan vändas i två riktningar för att uppnå den mest optimala jordvändningen.



Aktivera aldrig gashandtaget och backhandtaget samtidigt när motorn är igång! Växellådan kan annars skadas. Släpp alltid det ena handtaget innan du använder det andra. Vänta alltid tills knivarna har stannat, innan du aktiverar nästa handtag.

Det är viktigt att du inte försöker hålla tillbaka jordfräsen. Det ska inte kännas ansträngande att använda maskinen.

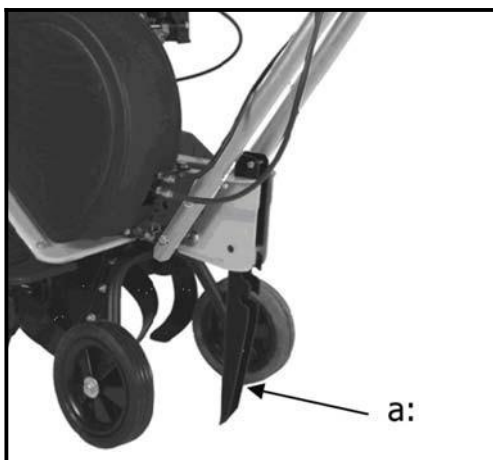
Överbelasta inte jordfräsen. Var alltid försiktig när du arbetar.

### Justering av plogjärnet

Plogjärnet är justerbart för fräsning på tre olika arbetsdjup. Ju längre ner i marken plogjärnet når, desto djupare arbetar knivarna och desto långsammare rör sig maskinen framåt. Rätt arbetsdjup ger lättare arbetsbelastning. Jordtypen avgör vad som är rätt arbetsdjup. Vi rekommenderar att du provar att arbeta på olika djup för att se hur långt ner plogjärnet ska nå för en optimal bearbetning av jorden.

Dra plogjärnet bakåt och för det sen uppåt till önskad nivå. Placera därefter plogjärnet vertikalt tills det faller på plats i ett spår. Plogjärnet kan justeras i flera olika nivåer. Ju längre ner i marken plogjärnet når, desto djupare arbetar jordfräsen.

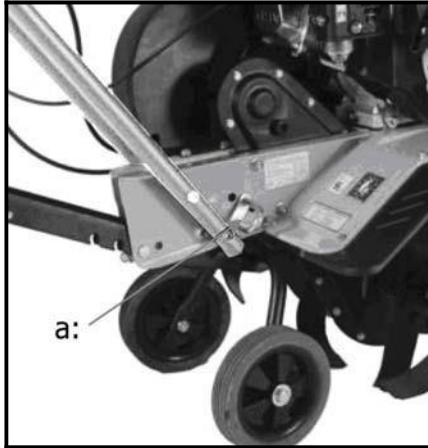
Jordtypen avgör vad som är rätt arbetsdjup.



## Justering av stödhjulen

Jordfräsen är utrustad med stödhjul. Du justerar dem till önskad höjd genom att dra i låshandtaget och flytta ringen uppåt eller nedåt.

**Stödhjulsringen kan användas för att stabilisera maskinen under jordvändningen och för att förhindra att maskinen faller omkull i mjuk jord.**



## Rengöring av jordfräsen

Jordfräsen bör rengöras efter användning. Använd en trädgårdsslang för att skölja bort jord och smuts. Rengör rotoraxeln från eventuellt gräs etc. Torka bara med en fuktig trasa vid chassinumret för att undvika att det repas. Använd inte högtryckstvätt vid rengöringen.

## Underhåll av växellådan

Jordfräsens växellåda förses med smörjmedel på fabriken före leverans. Du behöver inte byta olja.

## Motor

Motorn är tom på olja och bränsle vid leveransen. **Kom ihåg att fylla på motorolja innan du startar jordfräsen.**

Följ bruksanvisningen för rätt användning och underhåll av motorn.

## Förvaring

Följ nedanstående, om maskinen inte ska användas under en längre period. Det kommer att förlänga maskinens livslängd.

Använd en trädgårdsslang för att skölja bort jord och smuts. Rengör rotoraxeln från eventuellt gräs etc. Torka bara med en fuktig trasa vid chassinumret så att undvika att det repas. Använd inte högtryckstvätt vid rengöringen. Torka rent maskinstommen med en fuktig trasa. Torka sen alla ytor med en trasa fuktad med olja för att förhindra rostangrepp.

Förvara alltid maskinen på en torr, ren plats.

## Felsökning

Motorn startar inte:	<ol style="list-style-type: none"><li>1. Kontrollera att start-/stoppreglaget står i rätt läge.</li><li>2. Kontrollera att tändstiftet inte är defekt.</li><li>3. Kontrollera att tändstiftshatten sitter ordentligt på plats.</li><li>4. Kontrollera att bränslekranen är öppen.</li><li>5. Kontrollera att choken är öppen.</li><li>6. Se bruksanvisningen för mer vägledning.</li></ol>
Motorn går ojämnt:	<ol style="list-style-type: none"><li>1. Kontrollera att choken är stängd.</li><li>2. Kontrollera att bränslet inte är orent.</li></ol>
Knivarna roterar inte:	<ol style="list-style-type: none"><li>1. Kontrollera att inga stenar hindrar knivarnas rotation.</li><li>2. Kontrollera att gasvajern inte har lossnat.</li><li>3. Kontrollera att gasvajern kan aktivera motorn fullt ut.</li><li>4. Kontrollera att remmarna inte är skadade.</li><li>5. Kontrollera att remmarna är korrekt justerade.</li></ol>
Rotorerna snurrar trots frikoppling:	<ol style="list-style-type: none"><li>1. Stoppa motorn. Kontakta din återförsäljare.</li></ol>

### Konsumentkontakt

Arc E-commerce AB  
Box 3124  
13603 Haninge  
Sverige